

CAPTURA

CAPTURA 100 MIFARE®
CAPTURA 100 LEGIC



MAKING STORAGE SMART AND SECURE
MEHR FUNKTIONALITÄT FÜR MEHR WERTIGKEIT



LEHMANN®

COMPACT RFID LOCK

DAS KOMPAKTE RFID-SCHLOSS



CAPTURA is the ideal electronic lock solution for lockers, office furniture, hotel and commercial furnishings, as well as the education and healthcare sectors.

Regardless of cabinet type, CAPTURA is easy to install thanks to its symmetrical design and the locking pins which automatically compensate for installation tolerances.

The universal installation card permits operation of the lock throughout the entire supply chain – up until the moment that the client takes possession of the lock.

The advantages at a glance:

- RFID lock with integrated antenna
- Compact and concealed installation
- MIFARE® Variation: MIFARE® Classic, MIFARE® DESFire® EV1 / EV2
- LEGIC Variation: LEGIC prime, LEGIC advant, HID iClass, MIFARE® Classic, MIFARE® DESFire® EV1 / EV2. Prepared for Bluetooth communication (BLE) with LEGIC Mobile SDK or customer specific solution.
- Up to 250 transponders can be programmed per lock
- Automatic locking configurable
- Change of operating mode (assigned use or shared use)
- Configuration via transponder cards or with LEHMANN Management Software LMS
- Use of existing transponders possible*
- Installation card: universal tool to operate lock throughout the supply chain up until the client takes possession of the lock
- Acoustic signalling can be deactivated
- Battery type: 1x CR123A
- Assembly in metal with additional component
- Optional: Optical indicator by lightpoint
- Optional: ejector pin on the lock pushes the door open automatically

CAPTURA mit seinen vielfältigen Anwendungen ist die ideale Lösung im Bereich Locker, Büromöbel, Hotel- und Objekteinrichtung, Bildungseinrichtungen u.v.m.

Ob Drehtüren oder Schubschränke, die symmetrische Bauform des Schlosses sowie Einbautoleranzen am Schließdorn ermöglichen eine einfache Montage.

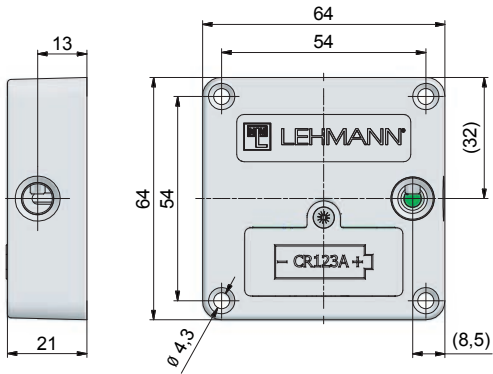
CAPTURA kann über die gesamte Logistikkette mit der Installationskarte bedient werden.

Die Vorteile auf einen Blick:

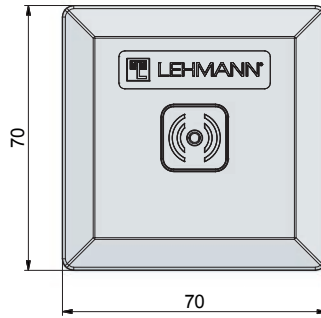
- RFID-Schloss mit integrierter Antenne
- Kompakt und unsichtbar
- MIFARE® Variante: MIFARE® Classic, MIFARE® DESFire® EV1 / EV2
- LEGIC Variante: LEGIC prime, LEGIC advant, HID iClass, MIFARE® Classic, MIFARE® DESFire® EV1 / EV2. Vorbereitet für Bluetooth-Kommunikation (BLE) mit LEGIC Mobile SDK oder kundenspezifischer Lösung.
- Bis zu 250 Transponder pro Schloss anlernen
- Automatisches Verschießen konfigurierbar
- Betriebsmodus frei wählbar: feste Zuordnung / freie Schrankwahl
- Konfigurierbar mit Transponderkarten oder mit LEHMANN Management Software LMS
- Verwendung vorhandener Transponder möglich*
- Installationskarte: Keine Programmierung über die gesamte Logistikkette erforderlich
- Akustische Signalisierung deaktivierbar
- Batterietyp: 1 x CR123A
- Montage auf Metall mit Zusatzbauteil
- Optional: Optische Signalisierung mittels Lichtleiter
- Optional: Auswerferstift am Schließdorn u.a. für Statusanzeige

* Third-party transponders must be checked in advance for compatibility and range. / Transponder von Drittanbietern müssen im Vorfeld auf Kompatibilität und Reichweite geprüft werden.

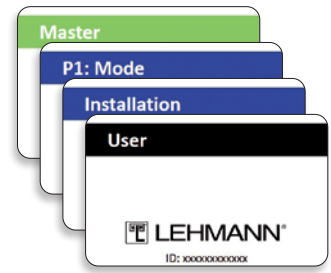
Dimensions
Abmessungen



Cover for assembly on metal
Abdeckung für Montage auf Metall

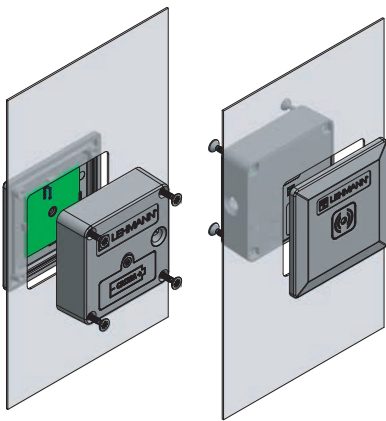


Transponder
Transponder

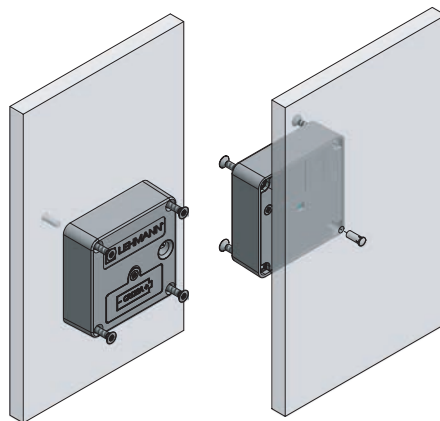


Installation situations in different materials / Einbausituationen in verschiedenen Werkstoffen

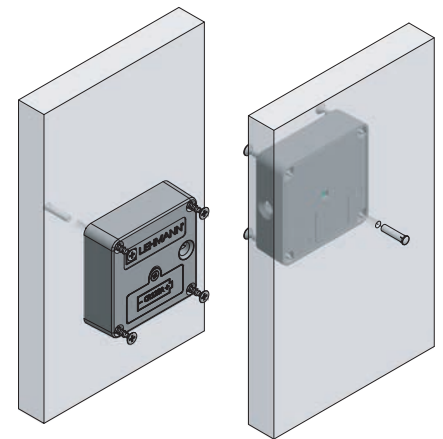
Per back view and front view / Je Rückansicht und Frontansicht



Installation in metal suitable for material thicknesses 0,5 to 2,5mm
Einbausituation in Metall für die Materialstärken 0,5 bis 2,5mm



Installation in HPL suitable for material thicknesses 10 to 15mm
Einbausituation in HPL für die Materialstärken 10 bis 15mm



Installation in wood-based materials suitable for material thicknesses 16 to 21mm
Einbausituation in Holz für die Materialstärken 16 bis 21mm

Note: Installation in glass on request / Anmerkung: Einbau in Glas auf Anfrage

Locking pins and lightpoints / Schließdorne und Lichtleiter



Locking pin SD type A
Schließdorn SD Typ A



Locking pin SD type B
Schließdorn SD Typ B



Ejector pin A1 for locking pin SD type A
Auswerfer A1 für Schließdorn SD Typ A



Lightpoint O10.1 for HPL 10 to 15mm
Lichtleiter O10.1 für HPL von 10 bis 15mm



Lightpoint O16.1 for wood 16 to 21mm
Lichtleiter O16.1 für Holz von 16 bis 21mm

Order numbers on request / Bestellnummern auf Anfrage

ELECTRONIC AND MECHANICAL LOCKING SOLUTIONS FOR: ELEKTRONISCHE UND MECHANISCHE SCHLOSS-LÖSUNGEN FÜR:

Office Furniture / Büromöbel



Hotel and Commercial Furniture / Hotel- und Objekteinrichtung



Healthcare and Laboratory / Gesundheitswesen und Labor



Shopfitting and Interior Furnishing / Ladenbau und Innenausbau



Locker / Wertfächer



Residential Furniture / Wohn- und Schlafraummöbel



TRUST BASED ON EFFICIENCY

LEHMANN (a family owned business based in Minden / Westphalia) develops, manufactures and markets mechanical and electronic security solutions for the furniture industry and commercial sector. Today, around 340 employees worldwide ensure maximum customer satisfaction and delivery reliability.

VERTRAUEN DURCH LEISTUNG

Das familiengeführte Unternehmen LEHMANN mit Stammsitz im westfälischen Minden ist Entwickler, Produzent und Vertreiber von mechanischen, elektronischen und intelligent vernetzten Schliess-Systemen für die Möbelindustrie und für Industrie-/ Objekteinrichtungen. Heute sorgen weltweit rund 340 Mitarbeiter für höchste Kundenzufriedenheit und Liefertreue.



LEHMANN®

LEHMANN Vertriebsgesellschaft mbH & Co. KG

Postfach 26 20 • D-32383 Minden

info@lehmann-locks.com • www.lehmann-locks.com